

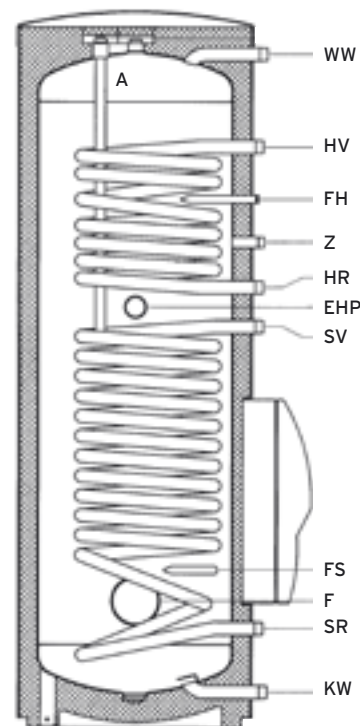
## Compact-Speicher SKL

Der Compact-Speicher SKL vereint Montagefreundlichkeit und optimales Preis-Leistungs-Verhältnis. Am Speicher fertig montiert sind eine wärmegeämmte Rücklaufgruppe mit Entlüfter und Durchflussanzeiger sowie eine 2-Kreis-Solarsteuerung.

### Technische Daten SKL

	Einheit	SKL300	SKL400	SKL500
Inhalt	l	300	400	500
Durchmesser isoliert	mm	600	700	700
Höhe isoliert	mm	1834	1631	1961
Kippmaß exkl. Speicherhaube	mm	1930	1745	2082
Gewicht	kg	140	160	175
zul. Betriebsdruck Wasser	bar	10	10	10
zul. Betriebsdruck Heizung	bar	10	10	10
zul. Betriebsdruck Solarkreislauf	bar	10	10	10
zul. Betriebstemp. Wasser	°C	95	95	95
zul. Betriebstemp. Heizung	°C	110	110	110
zul. Betriebstemp. Solarkreislauf	°C	110	110	110
Heizfläche oben / Nachheizregister	m <sup>2</sup>	0,81	1,00	1,28
Heizfläche unten / Solarregister	m <sup>2</sup>	1,49	1,83	2,11
Inhalt Solarwärmetauscher	l	10,4	12,8	14,7
Inhalt Heizungswärmetauscher	l	5,6	6,9	8,9
Leistungskennzahl N <sub>L</sub> oben	N <sub>L</sub> / kW	2,5 / 27	5,7 / 31	8,9 / 40
Leistungskennzahl N <sub>L</sub> unten	N <sub>L</sub> / kW	4,1 / 45	9,4 / 51	16 / 65
Heizungsvorlauf HV	R	1"	1"	1"
	mm	1488	1354	1604
Heizungsrücklauf HR	R	1"	1"	1"
	mm	1120	1006	1114
Solarvorlauf SV	R	1"	1"	1"
	mm	1028	895	940
Solarrücklauf SR	R	1"	1"	1"
	mm	254	220	220
Warmwasser WW	R	1"	1"	1"
	mm	1725	1523	1855
Kaltwasser KW	R	1"	1"	1"
	mm	90	55	55
Zirkulation Z	R	3/4"	3/4"	3/4"
	mm	1243	1111	1264
Fühlertauchhülsen	mm	∅16x200	∅16x200	∅16x200
Fühlertauchhülse Heizung FH	mm	1353	1223	1409
Fühlertauchhülse Solar FS	mm	403	340	340
1 1/2" Muffe für E-Heizung EHP	mm	1078	957	1040
Flansch F, D <sub>i</sub> / TK / D <sub>A</sub>	mm	110 / 150 / 180		
Anode A	mm	∅26x1100	∅26x900	∅26x1100

### Anschlussschema SKL



### Vorteile Compact-Speicher SKL

- Am Speicher vormontierte Rücklaufgruppe mit Entlüfter und Durchflussanzeiger
- Regeleinheit für 2 Temperaturdifferenzkreise
- Plug and Flow zum besten Preis-Leistungs-Verhältnis
- Hochwertige Emaillierung
- Direkt aufgeschäumte, FCKW-freie PU-Hartschaumisolierung mit Skymantel (50 mm)
- Schlanke Bauform für bestmögliche Temperaturschichtung
- Integrierte Magnesium-Schutzanode